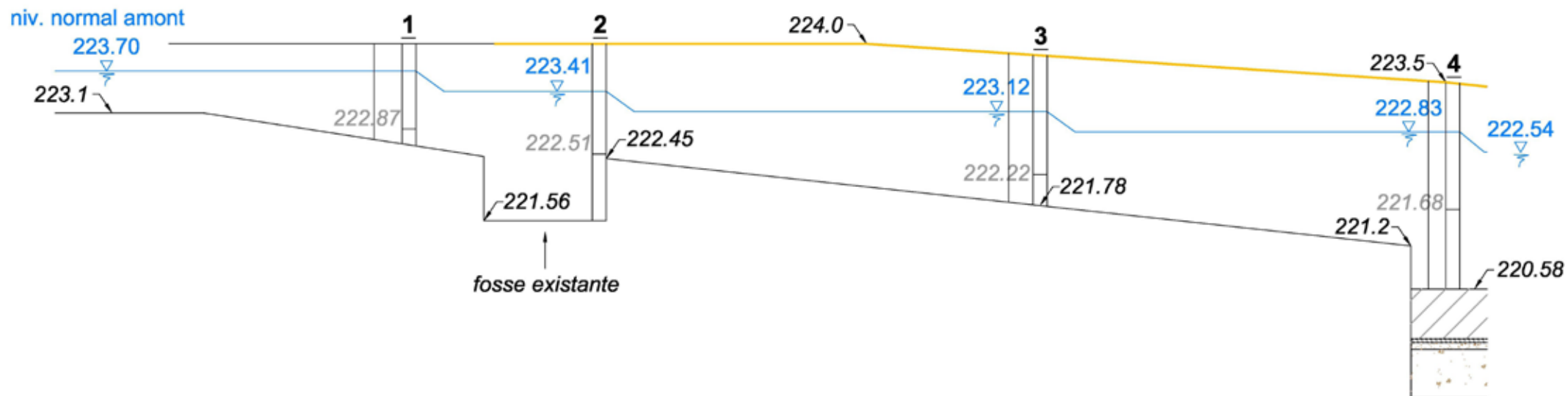
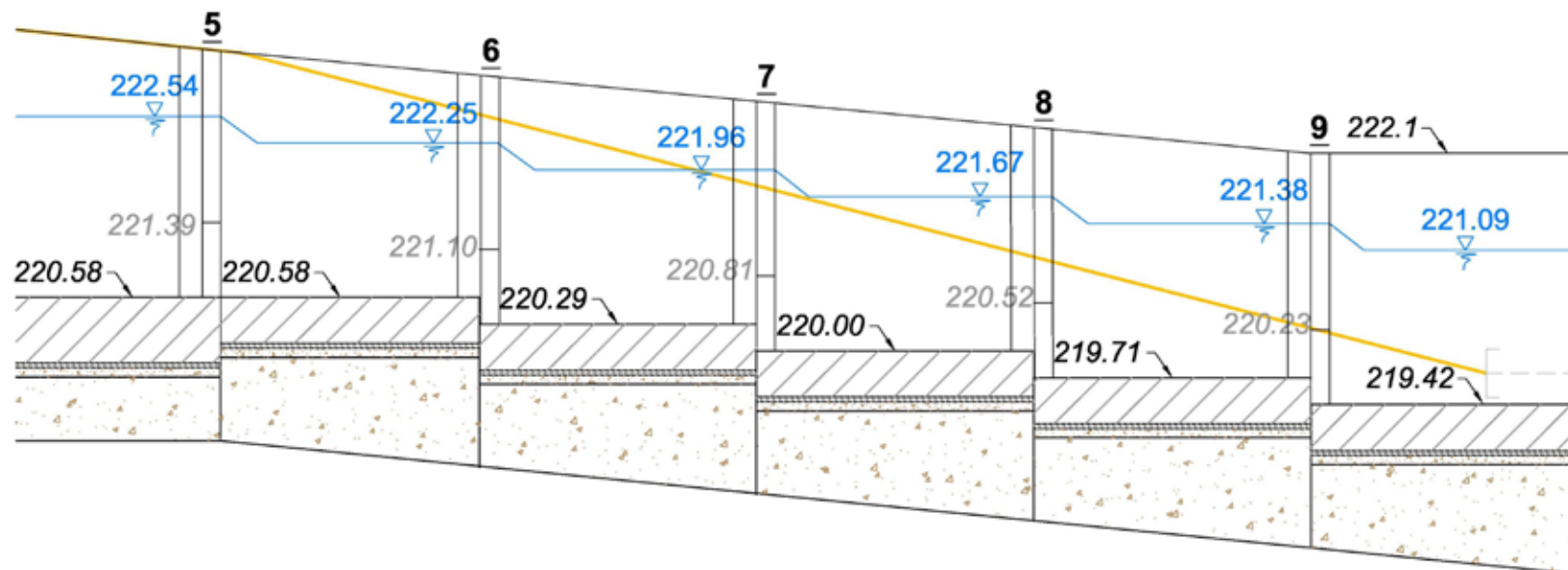


PROFIL EN LONG I



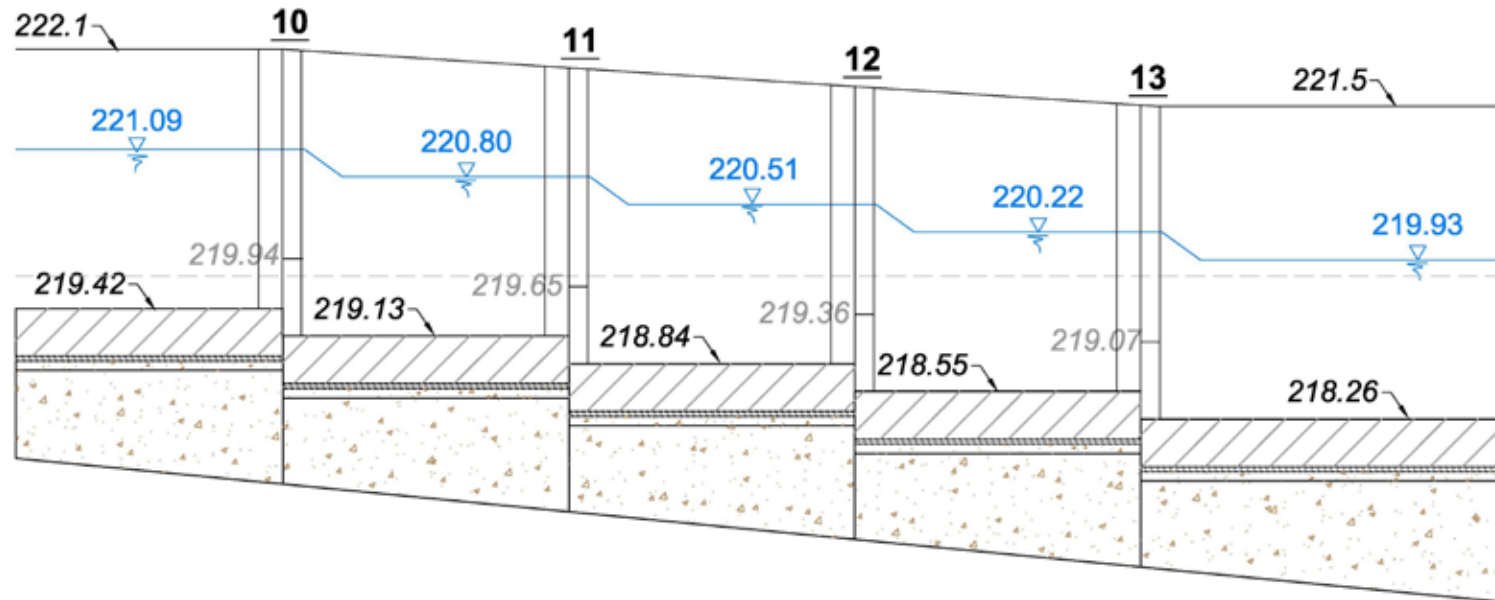
 *Position de la rampe permettant le franchissement par le Castor*

PROFIL EN LONG 2



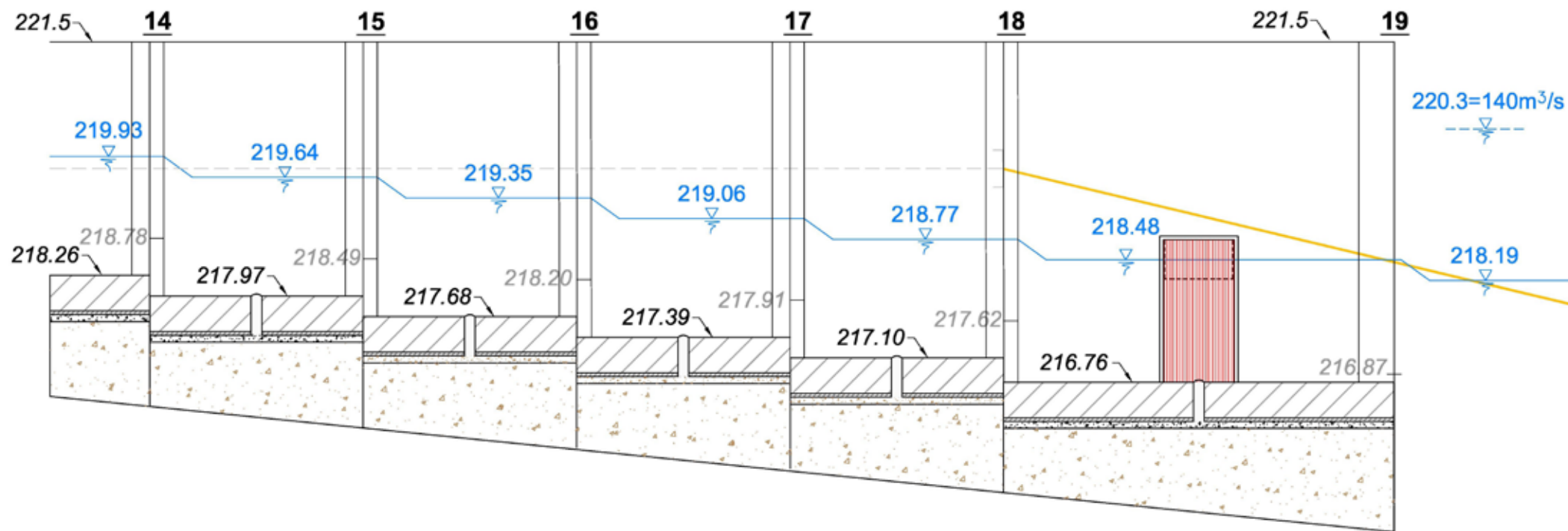
Position de la rampe permettant le franchissement par le Castor

PROFIL EN LONG 3



Position de la rampe permettant le franchissement par le Castor

PROFIL EN LONG 4



Position de la rampe permettant le franchissement par le Castor